

ХІД УРОКУ:

1. Розв'язування задач.

Формула напруги:

$$U = \frac{A}{q}$$

Читають:

у

заряд

робота

Назва:

напруга

струму

одиниця

В

Кл

Дж

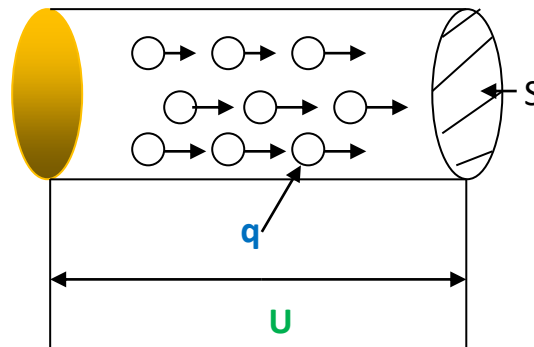
вимірювання

Задача №1.

Яка **напруга** на кінцях провідника, якщо на проходження крізь нього заряду **10 Кл** виконується робота **120 Дж**?

Дано:

провідник;

 $q = 10$ Кл $A = 120$ Дж $U = ?$ 

$$U = A/q$$

$$U = 120/10 = 12 \text{ В}$$

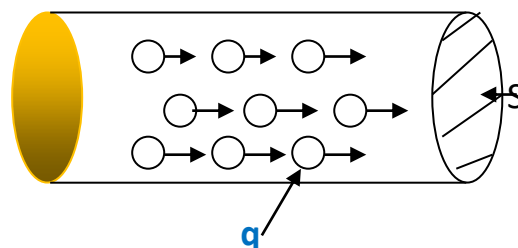
Відповідь: $U = 12 \text{ В}$.

Задача №2.

Електричне поле, що діє вздовж провідника, виконало роботу **135 Дж** по переміщенню електричного заряду **30 Кл** з одного кінця провідника до іншого кінця провідника. Яка **напруга** з'явилася на кінцях провідника?

Дано:

провідник;

 $q = 30$ Кл $A = 135$ Дж $U = ?$ 

$$U = A/q$$

$$U = 135/30 = 4,5 \text{ В}$$

Відповідь: $U = 4,5 \text{ В}$.

Задача №3: Яку **роботу** виконує електричне поле по переміщенню електричного заряду **0,7 Кл** по провіднику, напруга на кінцях якого **28 В**?

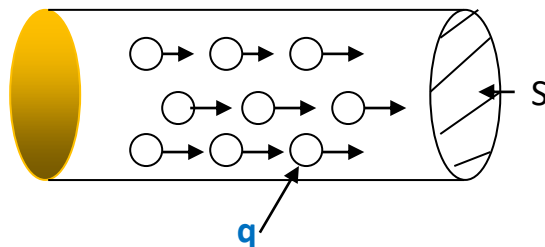
Дано:

провідник;

$q = 0,7 \text{ Кл}$

$U = 28 \text{ В}$

$A = ?$



$$U = A/q$$

$$28 = A/0,7$$

$$A = 28 * 0,7 = 19,6 \text{ Дж}$$

Відповідь: $A = 19,6 \text{ Дж}$.

2. Домашнє завдання:

Задача №1. Яка напруга на кінцях провідника, якщо на проходження крізь нього заряду 25000 Кл виконується робота 55 кДж?

Задача №2. Електричне поле, що діє вздовж провідника, виконало роботу 100 кДж по переміщенню електричного заряду 2500 Кл з одного кінця провідника до іншого кінця провідника. Яка напруга з'явилася на кінцях провідника?

Задача №3: Яку роботу виконує електричне поле по переміщенню електричного заряду 8 Кл по провіднику, напруга на кінцях якого 2,4 В?

Задача №4. Яка напруга на кінцях провідника, якщо на проходження крізь нього заряду 25 Кл виконується робота 5,5 кДж?

Задача №5. Електричне поле, що діє вздовж провідника, виконало роботу 1 кДж по переміщенню електричного заряду 25 Кл з одного кінця провідника до іншого кінця провідника. Яка напруга з'явилася на кінцях провідника?

Задача №6: Яку роботу виконує електричне поле по переміщенню електричного заряду 0,8 Кл по провіднику, напруга на кінцях якого 24 В?