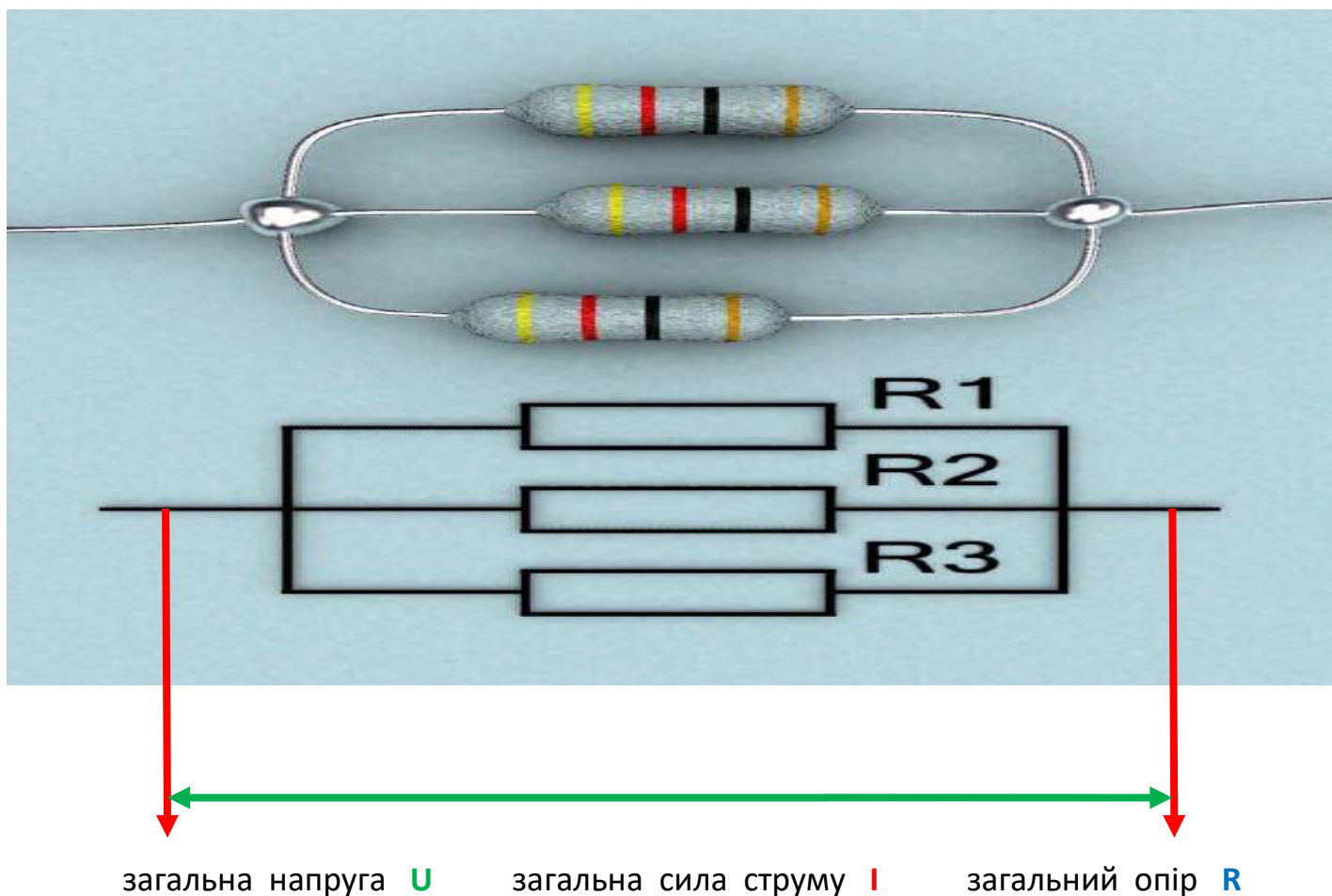


ХІД УРОКУ:

Використання відео збільшувача та інтерактивної дошки:

- за допомогою відео збільшувача на інтерактивній дошці проектується зображення провідників, їх з'єднання різних видів;

1. Пояснення нового матеріалу



Загальна напруга в колі: дорівнює сумі напруг на окремих ділянках кола -

$$U = U_1 = U_2 = U_3$$

Загальна сила струму в будь-яких частинах кола однакова:

$$I = I_1 + I_2 + I_3$$

Загальний опір дорівнює сумі опорів окремих провідників:

$$1/R = 1/R_1 + 1/R_2 + 1/R_3$$

2. Розв'язування задач:

Задача №1: Три резистори з опорами $R = 2 \text{ Ом}$, $R = 3 \text{ Ом}$, $R = 5 \text{ Ом}$ з'єднані паралельно. Амперметр, увімкнений у коло, показує **1 А**. Визначити **опір** кола, **напругу** на кожному резисторі і повну **напругу** всієї ділянки кола.

Дано:

$$R_1 = 2 \text{ Ом}$$

$$R_2 = 3 \text{ Ом}$$

$$R_3 = 5 \text{ Ом}$$

$$I = 1 \text{ А}$$

$$R - ?$$

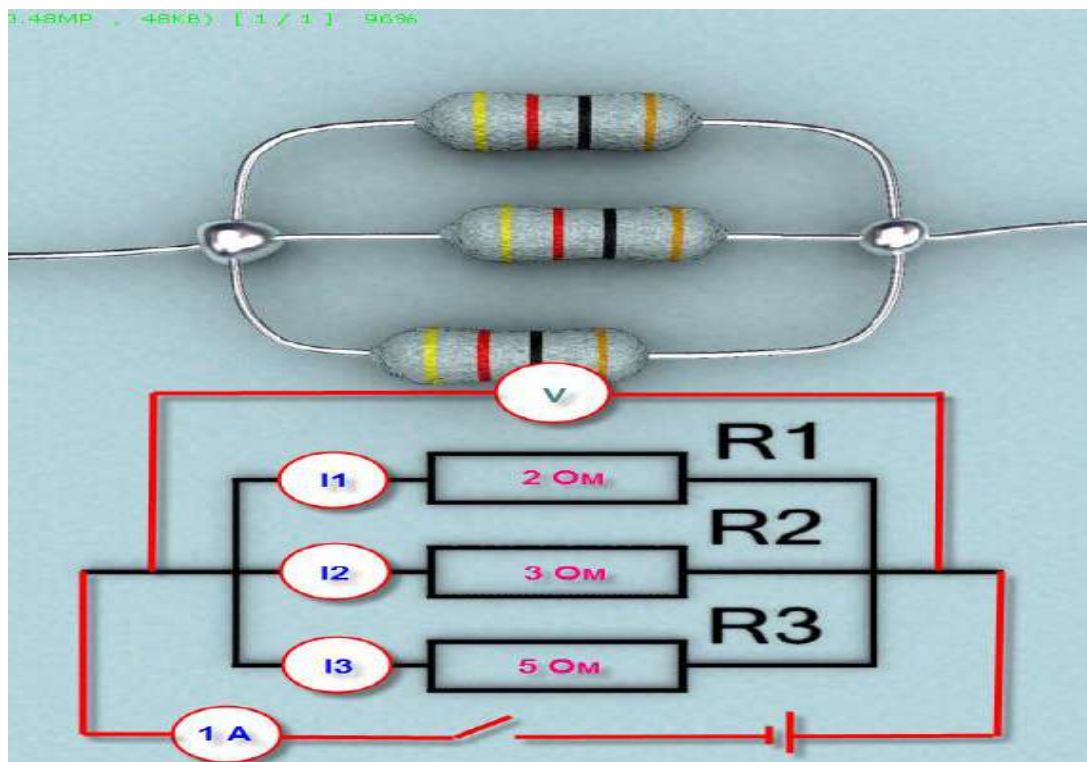
$$U_1 - ? \quad U_2 - ?$$

$$U_3 - ? \quad U - ?$$

$$I_1 - ?$$

$$I_2 - ?$$

$$I_3 - ?$$



$$U = U_1 = U_2 = U_3$$

$$1/R = 1/2 + 1/3 + 1/5$$

$$I = I_1 + I_2 + I_3$$

$$1/R = 0,5 + 0,3 + 0,2$$

$$1/R = 1/R_1 + 1/R_2 + 1/R_3$$

$$1/R = 1 \text{ Ом}$$

$$I = U/R$$

$$R = 1/1 = 1 \text{ Ом}$$

$$I = U/R$$

$$U = I * R \quad U = 1 \text{ А} * 1 \text{ Ом} = 1 \text{ В}$$

$$U_1 = I_1 * R_1 \quad U_1 = 1 \text{ В} \quad I_1 = U_1/R_1 \quad I_1 = 1/2 = 0,5 \text{ Ом}$$

$$U_2 = I_2 * R_2 \quad U_2 = 1 \text{ В} \quad I_2 = U_2/R_2 \quad I_2 = 1/3 = 0,3 \text{ Ом}$$

$$U_3 = I_3 * R_3 \quad U_3 = 1\text{В} \quad I_3 = U_3/R_3 \quad I_3 = 1/5 = 0,2 \text{ Ом}$$

Відповідь: $I = 1\text{А}$, $R = 1,0 \text{ Ом}$, $U_1 = 1\text{В}$, $U_2 = 1\text{В}$, $U_3 = 1\text{В}$,
 $U = 1\text{В}$, $I_1 = 0,5 \text{ А}$, $I_2 = 0,3 \text{ А}$, $I_3 = 0,2 \text{ А}$

Задача № 1: Три лампочки з'єднані паралельно. Напруга на першій лампочці дорівнює 220 В. Сила струму на першій лампочці 0,5 А, на другій лампочці 0,8 А, на третій лампочці 1,2 А. Знайти: напругу на другій і третій лампочках; загальну силу струму; опір на кожній лампочці; загальний опір кола.

3. Домашнє завдання:

- 1) записати тему в зошит;
- 2) **Задача № 1:** Три резистори з опорамі $R = 4 \text{ Ом}$, $R = 12 \text{ Ом}$, $R = 6 \text{ Ом}$ з'єднані паралельно. Амперметр, увімкнений у коло, показує 0,5 А. Визначити опір кола, напругу на кожному резисторі і повну напругу всієї ділянки кола, силу струму на кожному резисторі.
- 3) **Задача № 1:** Три резистори з опорамі $R = 130 \text{ Ом}$, $R = 90 \text{ Ом}$, $R = 40 \text{ Ом}$ з'єднані послідовно. Амперметр, увімкнений у коло, показує 0,5 А. Визначити опір кола, напругу на кожному резисторі і повну напругу всієї ділянки кола.