

ХІД УРОКУ:

1. Розв'язування задач.

Формула напруги:

$$U = \frac{A}{q}$$

Читають:

Назва:

у
напруга

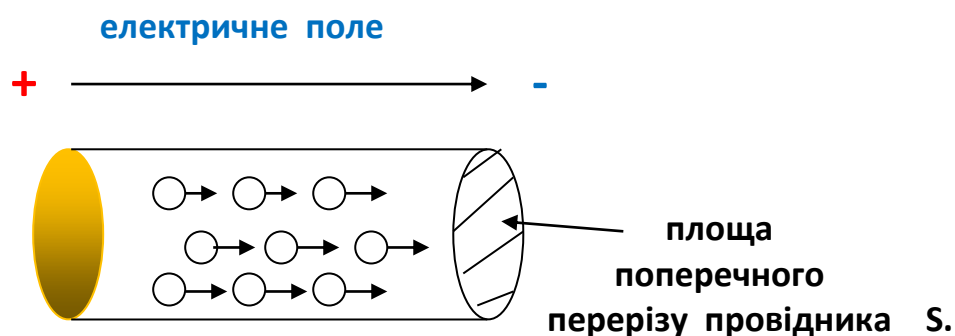
заряд

робота
струмуодиниця
вимірювання

В

Кл

Дж

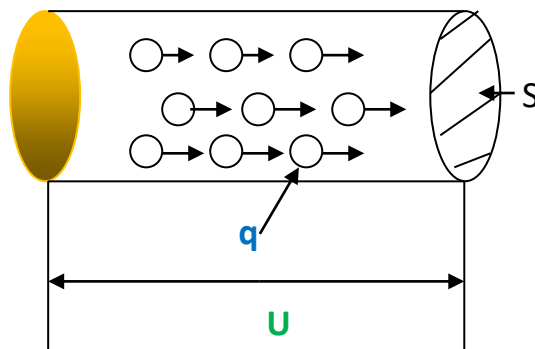


Задача №1.

Яка напруга на кінцях провідника, якщо на проходження крізь нього заряду 10 Кл виконується робота 120 Дж?

Дано:

провідник;

 $q = 10$ Кл $A = 120$ Дж $U = ?$ Відповідь: $U = 12$ В.

$$U = A/q$$

$$U = 120/10 = 12 \text{ В}$$

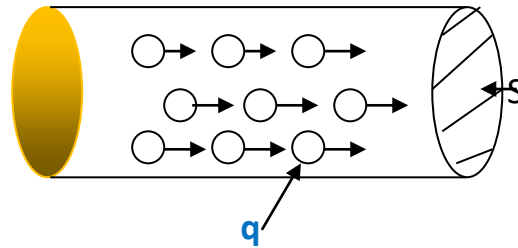
Задача №2.

Електричне поле, що діє вздовж провідника, виконало роботу 135 Дж по переміщенню електричного заряду 30 Кл з одного кінця провідника до іншого кінця провідника. Яка напруга з'явилася на кінцях провідника?

Дано:

провідник;
 $q = 30$ Кл
 $A = 135$ Дж

$U = ?$



$$U = A/q$$

$$U = 135/30 = 4,5 \text{ В}$$

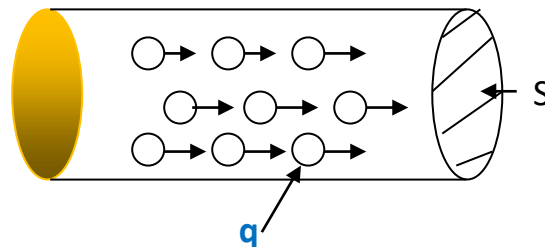
Відповідь: $U = 4,5$ В.

Задача №3: Яку роботу виконує електричне поле по переміщенню електричного заряду 0,7 Кл по провіднику, напруга на кінцях якого 28 В?

Дано:

провідник;
 $q = 0,7$ Кл
 $U = 28$ В

$A = ?$



$$U = A/q$$

$$28 = A/0,7$$

$$A = 28 * 0,7 = 19,6 \text{ Дж}$$

Відповідь: $A = 19,6$ Дж.

2. Домашнє завдання: - записати тему в зошит.