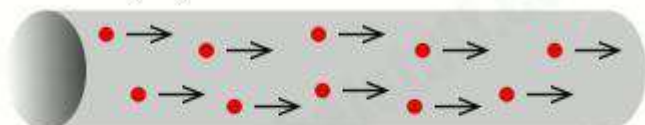


ХІД УРОКУ:

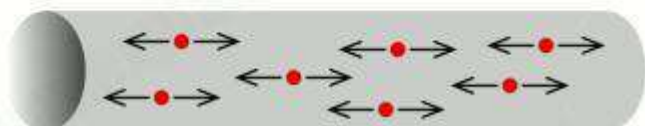
1. Пояснення нового матеріалу.

1) Електричним струмом називається - напрямлений рух вільних носіїв заряду в середині провідника.

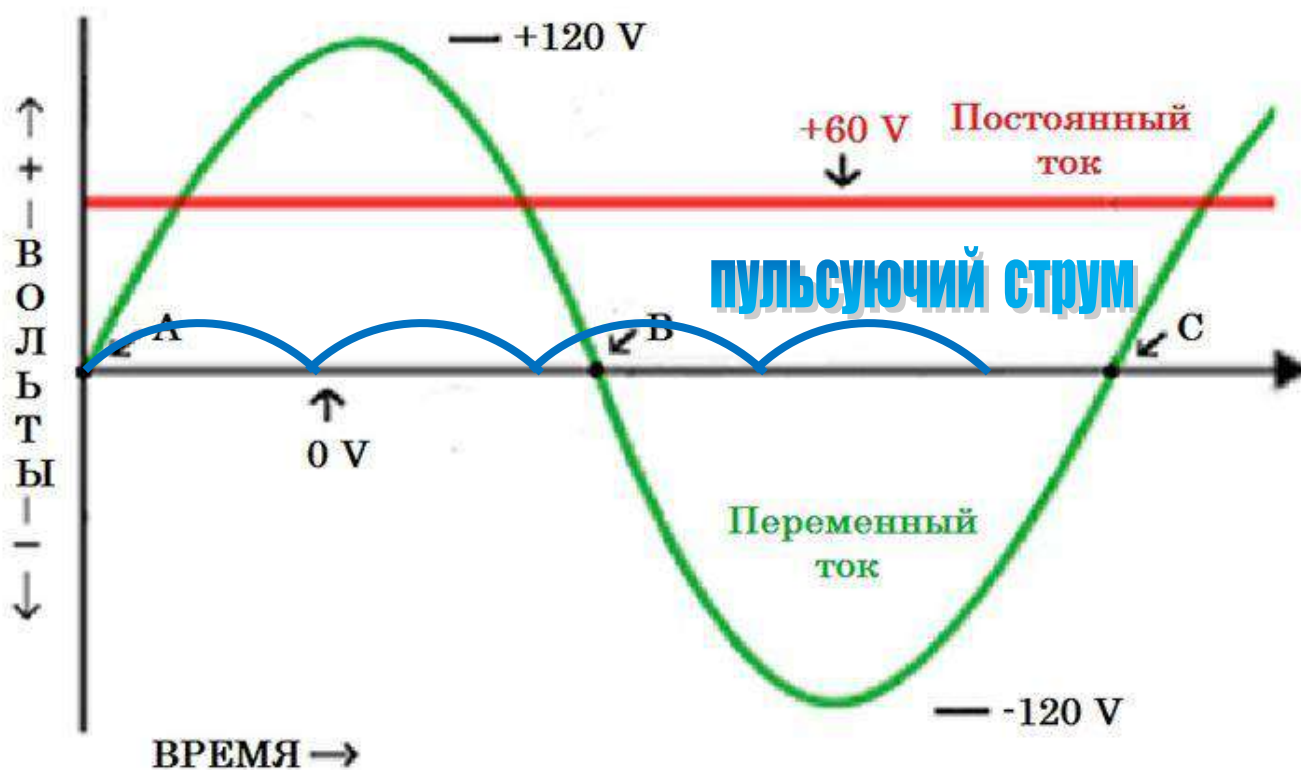
Direct current (DC)



Alternating current (AC)



2) Електричний струм буває трьох видів: - постійний електричний струм
- пульсуючий електричний струм
- змінний електричний струм.



3) Змінним електричним струмом називається струм, напрям якого змінюється періодично за одиницю часу.

4) Змінний струм отримують за допомогою генератора змінного струму.

Генератором змінного струму - називається пристрій, який перетворює механічну енергію руху в електричний струм.

Схема генератора переменного тока



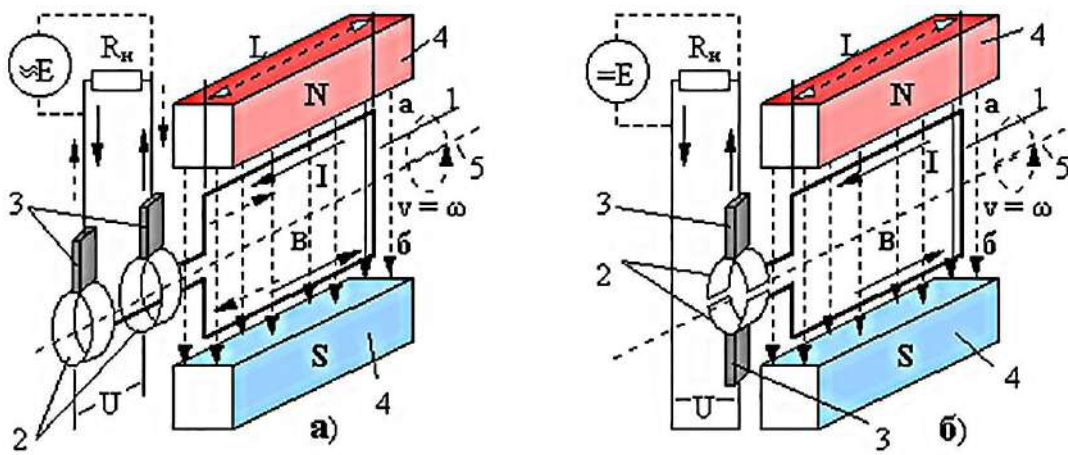
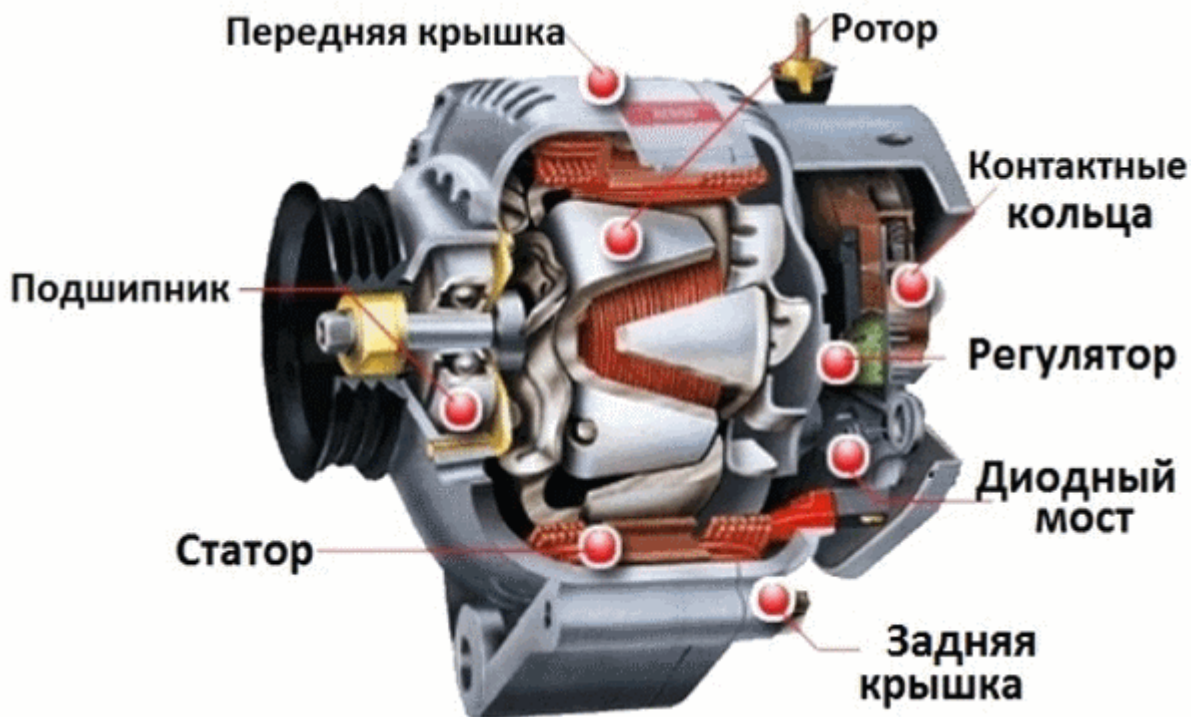


Рис.82. Принцип работы генератора электрического тока.
 а) генератор переменного электрического тока.
 б) генератор постоянного электрического тока.

5) Основні частини генератора змінного струму:

- передня кришка
- підшипник
- статор (нерухома частина)
- ротор (рухома частина)
- контактні кільця
- регулятор
- задня кришка



2. Домашнє завдання: - записати тему в зошит.